



**Handleiding: instelling en werking LCD display t.b.v.
ombouwset 002, 005 en 007 en Prolithium Daily Driver, Juice,
Stick, Heavy Duty, Hammer, BlackSwan Pro en Monster**

Beste Gebruiker,

Gefeliciteerd met de aankoop van een RIAT - Holland product!

Neemt u a.u.b. deze handleiding zorgvuldig door voor de beste prestaties van uw ombouwset of uw elektrische fiets. Met deze handleiding zullen wij u wegwijs maken in het gebruik van de LCD display t.b.v. ombouwset 002, 005 en 007 en Prolithium Daily Driver, Juice, Stick, Heavy Duty, Hammer, BlackSwan Pro en Monster elektrische fietsen.



1 Product en type naam

1.1 Intelligent LCD Display

1.2 Model: APT12LCD800S

2 Elektrische Parameters

- ✧ 24V/36V/48V batterij ondersteuning
- ✧ Rated operating current : 10mA
- ✧ Max. operating current : 30mA
- ✧ Off leakage current < 1uA
- ✧ Max output current naar de controller : 50mA

✧ Gebruiks temperatuur : -30 ~ 70 C

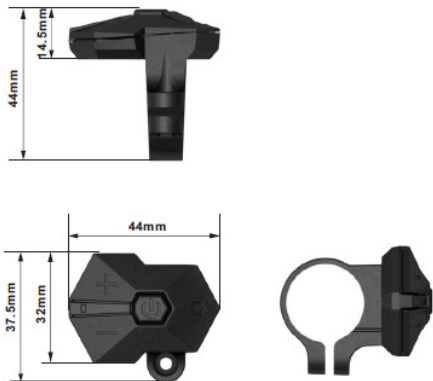
✧ Opslag temperatuur : -40 ~ 70 C

3 Afmetingen & Materiaal

3.1 De product behuizing is gemaakt van ABS, het scherm is gemaakt van hoge sterkte acryl glas.

3.2 Afmetingen van het LCD display = lengte 90mm x breedte 54mm x dikte 13.3mm



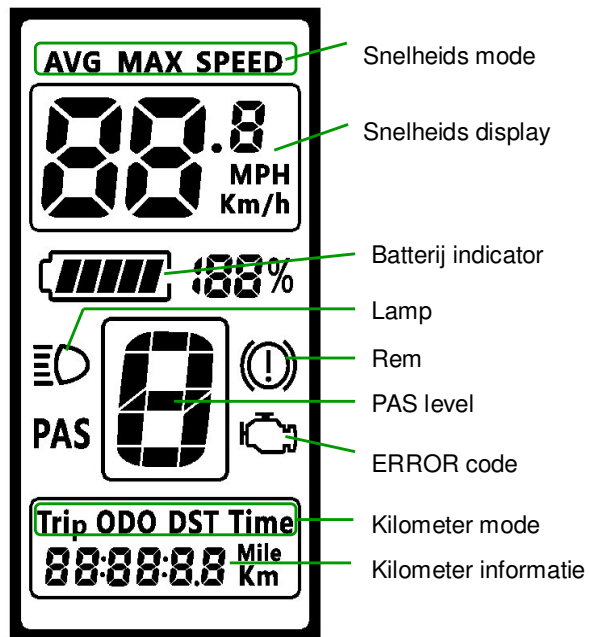


4 Eigenschappen

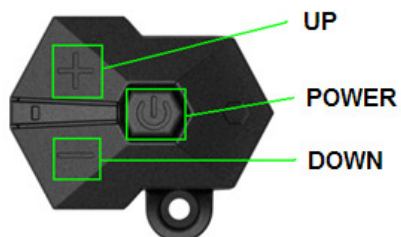
- ✧ Geschikt voor gebruik bij -10 tot + 50°C.
- ✧ Ergonomische knoppen, makkelijk te bedienen.
- ✧ **Snelheidsdisplay** : gem. snelheid, max. snelheid, actuele snelheid.
- ✧ **Kilometer / Mijl** : kan naar keuze van de gebruiker worden ingesteld.
- ✧ **Intelligente batterij indicator** : Geeft een zo realistisch mogelijke weergave van de batterij spanning.
- ✧ **Achtergrond verlichting instelbaar** : meerdere standen instelbaar
- ✧ **9 standen ondersteuning**
- ✧ **Kilometerteller** : Odometer / Trip / Tijd
- ✧ **Fout melding indicator**
- ✧ **Parameter instellingen** : Meerdere parameters kunnen worden ingesteld zoals ondersteuningsniveau / wiel diameter / voltage / max. snelheid, etc.

5 LCD instructies

Het scherm van de LCD display heeft de volgende indeling:



6 Functionele Beschrijving

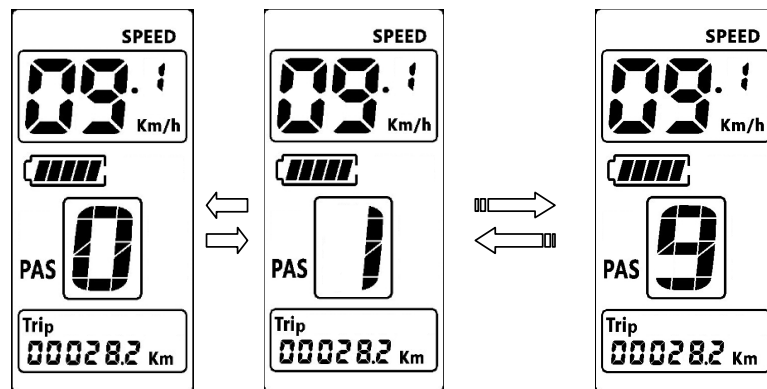


7.1 Systeem Aan / Uit

De **Power** knop indrukken voor 1 seconde zet het display aan of uit. Het display wordt automatisch afgesloten als er geen actie is binnen 5 minuten (instelbaar 0~9).

7.2 Bediening ondersteunings-standen

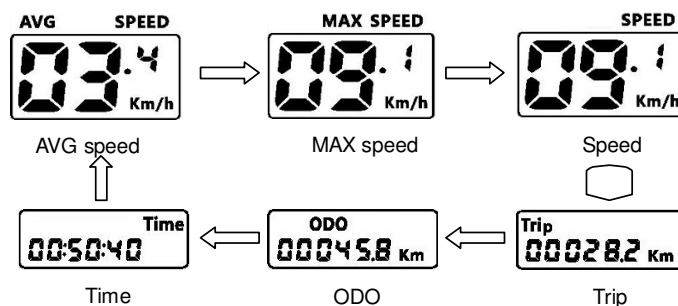
Door kort op de **UP/DOWN** knop te drukken kan van ondersteuningsstand worden gewisseld. De hoogste stand is stand 9 en stand 0 staat voor neutraal / geen ondersteuning.



Bediening ondersteunings-standen

7.3 Snelheids- en kilometerteller instellingen

Met een korte druk op de **POWER** knop kunnen de snelheids- en kilometerteller instellingen gewisseld worden, **Snelheid** -> **Gem. Snelheid** -> **Max. Snelheid** -> Trip -> ODO -> Tijd.



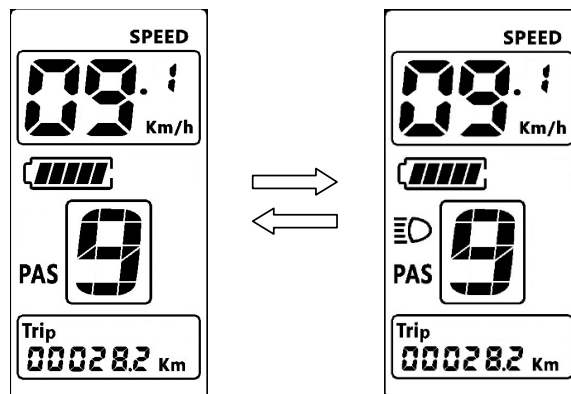
Snelheids- en kilometerteller instellingen

Als er geen aanpassingen worden gemaakt binnen 5 seconden zal het display naar de basisstand terug keren.

7.4 Backlight Aan/Uit

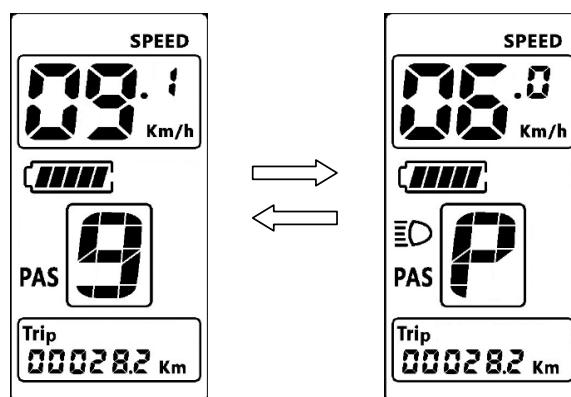
Druk de **UP** knop in voor 1 a 2 seconde om de verlichting (indien aanwezig) en de LCD backlight in- of uit te schakelen.

De motor zal niet werken als de batterij-stand te laag is. Het display kan de verlichting dan nog wel enige tijd laten werken.



7.5 6 km 'wandelfunctie'

Druk op de **DOWN** knop voor 1 a 2 seconde om de 'wandelfunctie' in te schakelen, los laten van deze knop zal de 'wandelfunctie' stoppen.



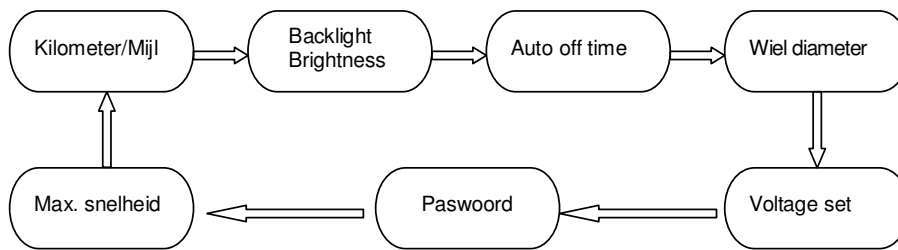
7.6 Gebruiksgegevens verwijderen

Druk de **UP** en **DOWN** knoppen samen in voor 1 a 2 seconde om de tijdelijke data te verwijderen, tijdelijke data zoals bijvoorbeeld: **Gem. snelheid / Max. snelheid / Trip / Tijd**.

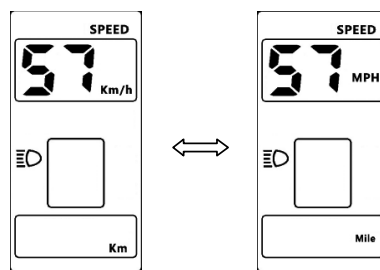
7 Instellingen invoeren

Druk 2 keer op de **POWER** knop (met een interval minder dan 0,3 seconde) om in het instellingen menu te komen, de betreffende parameter knippert. Druk kort op de **UP/DOWN** knoppen om de parameter te wijzigen, met een korte druk op de **POWER** knop wordt er gewisseld naar de volgende parameter. Druk 2 keer op de **POWER** knop (met een interval minder dan 0,3 seconde) om het instellingen menu weer te verlaten. Het display zal automatisch het parameter instellingen menu verlaten als er geen bediening is binnen 10 seconden.

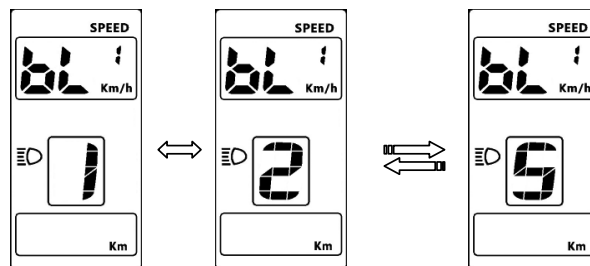
De volgorde van het instellingen menu is als volgt.



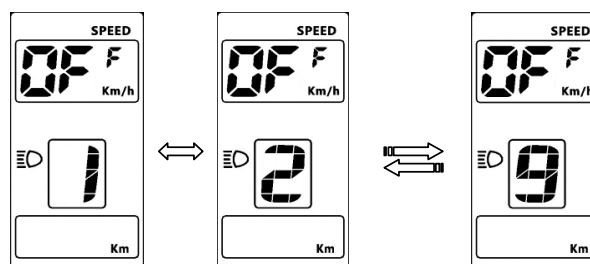
7.1 Kilometer / Mijl : 57 geeft de locatie van de snelheidsweergave weer, druk op de **UP/DOWN** knop om te wisselen tussen het symbool **km/h / MPH (Km / Mijl)**



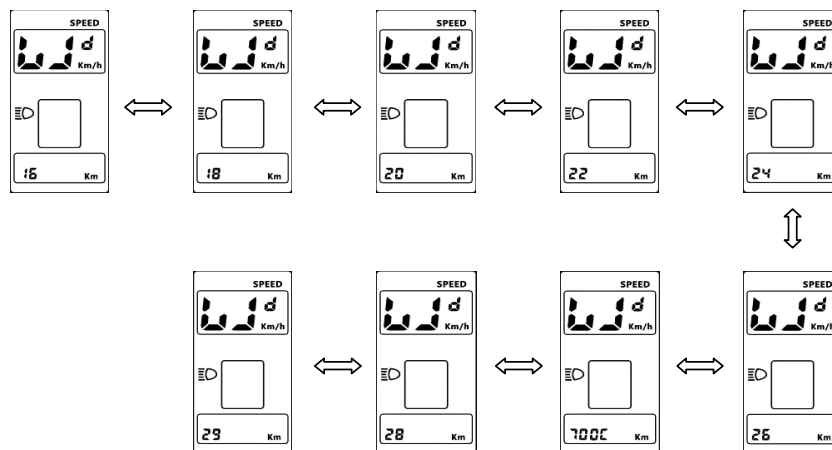
7.2 Achtergrond verlichting sterkte : bL1 geeft de locatie weer van de achtergrond verlichting sterkte, druk op de **UP/DOWN** knop om de stand te wisselen tussen **1~5** van de achtergrond verlichting sterkte.



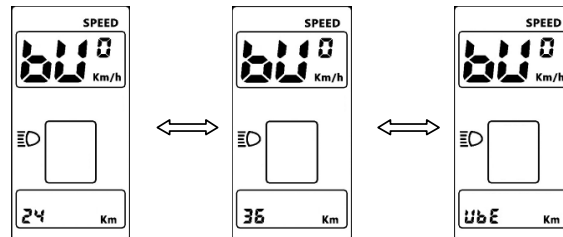
7.3 Automatische uitschakeltijd : OFF geeft de locatie weer om de tijd in te stellen waarna het system zichzelf uitschakelt. Druk op de **UP/DOWN** knop om de waarde te wisselen tussen **1** to **9**, Dit is de tijd in minuten nadat het system zichzelf uitschakelt. De standaard waarde is 5 minuten.



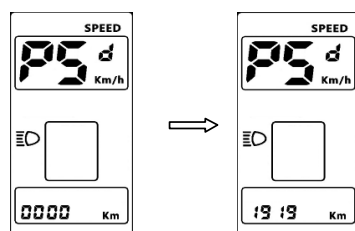
7.4 Wiel diameter : Wd geeft de locatie weer om de wiel diameter in te stellen, druk op de **UP/DOWN** knop om de waarde te wisselen tussen **16/18/20/22/24/26/700C/28/29**, deze waarde geeft de wiel diameter weer in inches (inch). Een verkeerde wiel diameter geeft een onjuiste weergave voor alle functies die op de snelheid zijn gebaseerd.



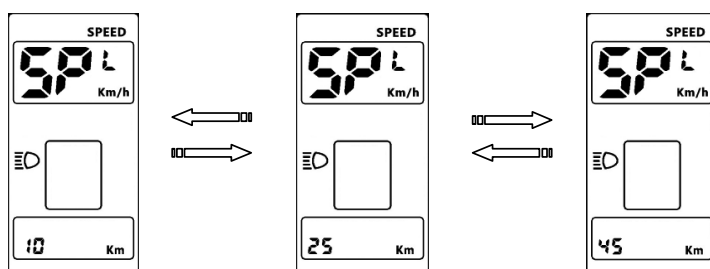
7.5 .Voltage setting : bU0 geeft de locatie weer van de voltage setting, druk op de **UP/DOWN** knop om te wisselen tussen de waarde **24V/36V/UbE**, **UbE** is een specifieke voltage setting welke alleen via een computer kan worden ingevoerd.



7.6 Paswoord / Maximale snelheids instelling : PSd geeft de locatie weer om het paswoord in te voeren, druk op de **UP/DOWN** knoppen om het getal in te voeren (0~9), druk kort op de **POWER** knop om te wisselen naar het invoerscherm, het paswoord bestaat uit 4 getallen, het standaard paswoord is "**1919**". Druk op de **POWER** knop wanneer het aanpassen van het paswoord is voltooid. Het display zal terugkeren naar de voltage setting als het paswoord niet correct is ingevoerd. Het invoeren van het correctie paswoord brengt u naar het invoerscherm om **de maximale snelheid** in te stellen.




7.7 De maximale snelheid settings : SPL, geeft de locatie weer om de maximale snelheid in te voeren, de standaard waarde is **25km/h**. Gebruik de **UP/DOWN** knoppen om de waarde aan te passen, de waarde kan ingesteld worden tussen de 10 en 45km/h. Druk op de **POWER** knop om te maximale snelheid te bevestigen.

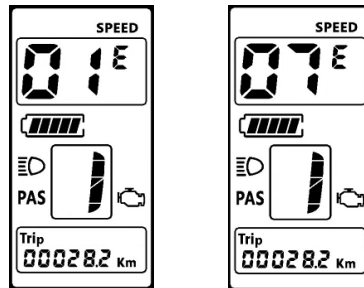


De maximale snelheid wordt begrenst door de controller en motor, de maximale ingevulde snelheid in het display kan hierdoor waarschijnlijk niet bereikt worden.

8 Fout codes

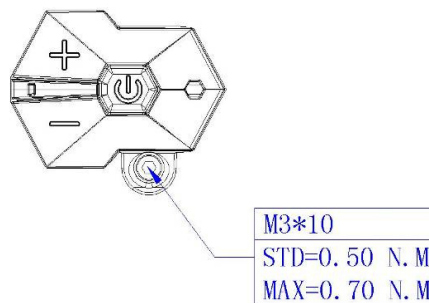
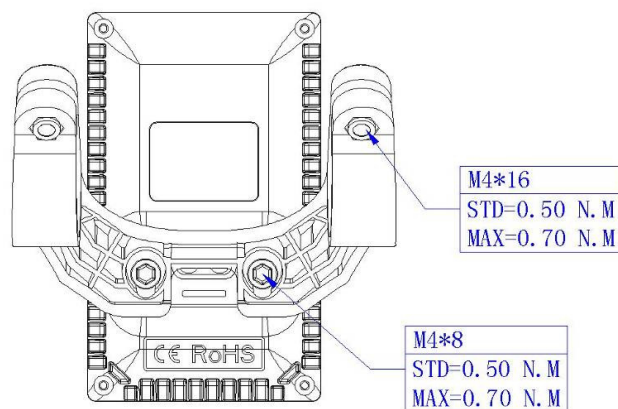
Het APT 800S LCD display kan een fout code geven als er een storing in het elektrische systeem aanwezig is. Het LCD display toont dan het motorstoring icoontje  met daarbij de specifieke fout code op de plek waar normaal de snelheid wordt weer gegeven, de fot codes zijn 01 E tot 07 E, the betekenis staat in onderstaande tabel.

Fout Code	Beschrijving van de fout	Oplossing
01E	Communicatie fout	Controleer de kabelverbindingen
02E	Bescherming van de controller	Controleer de motorkabel.
03E	3 fase kracht storing	Controleer de motorkabel.
04E	Batterij laag	Laadt de batterij op.
05E	Rem fout	Controleer de remonderbreker.
06E	RAW fout	Controleer de RAW verbinding.
07E	HALL fout	Controleer de HALL verbinding
08-99E	Gereserveerd	Neem contact op met de leverancier.



9 Montage instructies

Let op het maximale aandraai moment van de bouten en schroeven om de display te bevestigen. Schade veroorzaakt vanwege te hoge aandraai momenten vallen niet onder garantie.



Er zijn de richtingen om de beugel te bevestigen,; voorwaards of achterwaards

De verschillende montage mogelijkheden hebben ook verschillende kabel lengte nodig.

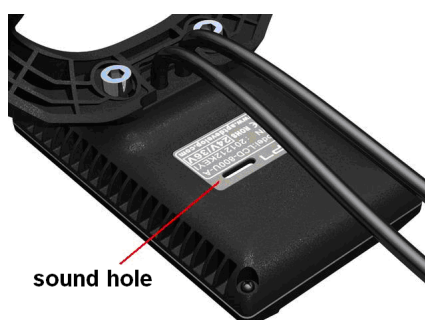


De beugel is geschikt voor 3 maten sturen, 31.8mm, 25.4mm, 22.2mm, er zijn pasringen voor 25.4mm and 22.2mm, de pasringen moeten gemonteerd worden in de juiste richting, zoals aangegeven met de groene pijl in onderstaande afbeelding.

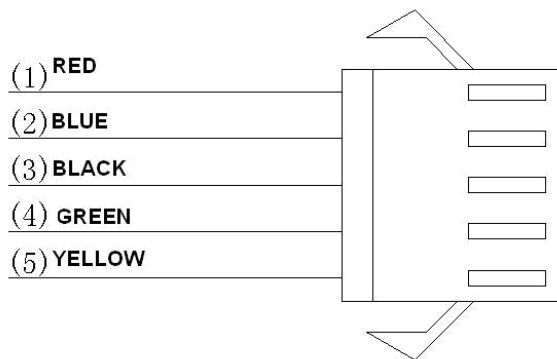


10 Waarschuwing

Er is een waterdicht membraam voor de speaker opening. Steek geen scherpe objecten in deze opening omdat anders het membraam beschadigd raakt en de waterdichtheid verloren gaat. Blootstelling aan de volle zon heeft het effect dat de temperatuur sensor hoge warden geeft, dit is normaal.



11 Verklaring van de kleur van de draden



- 1、 Rode draad : Anode(24v/36v)
- 2、 Blauwe draad : Power cord to the controller
- 3、 Zwarte draad : GND / aarde
- 4、 Groene draad : RxD (controller -> display)
- 5、 Gele draad : TxD (display -> controller)

12 Ondersteunings standen instructies

De ondersteuningsstanden kunnen naar wens worden aangepast. Het hoogste aantal ondersteunings-standen is 9. 9 standen is ook de meest gebruikelijk hoeveelheid standen, zie ook onderstaande tabel:

3 standen	5 standen	9 standen	
0		0	Geen ondersteuning
	1	1	
		2	
1	2	3	
		4	
	3	5	
2		6	

	4	7	
		8	
3	5	9	

13 Certificaten

CE / IP65 (water-proof) / ROHS.